



Manuel d'instructions



2026-04-21

Grill pierre de lave à gaz drop-in 38x52 CWD-75G

www.rmgastro.com



TABLE DES MATIÈRES

1. DÉCLARATION DE CONFORMITÉ	3
2. DONNÉES TECHNIQUES	3
3. TABLEAU DES GAZ AUXQUELS LE PRODUIT EST DESTINÉ	3
4. EMBLACEMENT GAZ	4
5. MESURES DE SÉCURITÉ DU POINT DE VUE DE LA PROTECTION INCENDIE	4
6. INSTALLATION	5
7. CONTRÔLE DES PERFORMANCES THERMIQUES	5
8. RACCORDEMENT DU TUYAU DE RACCORDEMENT AU GAZ	5
9. RACCORDEMENT GAZ LIQUIDE	5
10. VÉRIFIER LES PARAMÈTRES DE L'APPAREIL POUR LE TYPE DE GAZ	6
11. MODE D'EMPLOI	9
12. NETTOYAGE ET ENTRETIEN	11

1. DÉCLARATION DE CONFORMITÉ

Décret du Ministère de santé. 38/21 Sb. Règlement 197/26/CE - Règlement REACH, 1935/24/CE - Règlement relatif au contact alimentaire.

Les produits répondent aux exigences du §26 de la loi n° 258/2 telle qu'en vigueur. Les produits répondent aux exigences de la directive RoHS 215/863/UE, 1/211, 517/214, 215/194, 215/195.

Attention, le fabricant décline toute responsabilité en cas de dommages directs ou indirects résultant d'une mauvaise installation, d'interventions ou de modifications inappropriées, d'un entretien insuffisant, d'une utilisation incorrecte, ou encore d'autres causes mentionnées dans les conditions générales de vente. Cet appareil est exclusivement destiné à un usage professionnel et doit être manipulé par des personnes qualifiées. Les parties qui ont été réglées et sécurisées par le fabricant ou un technicien agréé ne doivent pas être modifiées par l'utilisateur.

2. DONNÉES TECHNIQUES

L'étiquette de données techniques est située sur le panneau latéral ou arrière de l'appareil. Avant l'installation, étudiez le schéma de câblage et toutes les informations suivantes dans les instructions ci-jointes.

Largeur nette [mm]	Profondeur nette [mm]	Hauteur nette [mm]	Poids net [kg]
500	330	330	51.00
Puissance électrique [kW]	Alimentation	Puissance gaz [kW]	
0.010	230 V / 1N - 50 Hz	9.000	

La puissance thermique nominale maximale et réduite, exprimée en kW, est basée sur la valeur Hi du gaz utilisé. Si le produit est connecté au GPL, la bouteille de gaz doit se trouver dans des pièces suffisamment ventilées.

3. TABLEAU DES GAZ AUXQUELS LE PRODUIT EST DESTINÉ

Version	Catégorie de produits	Pressions de raccordement (mbar)	Gaz utilisé	Pays de destination
A1	I2E	20	G20	DE, NL, PL, RO
A1	I2ELL	20, 20	G20,G25	DE
A1	I2E+	20/25	G20/G25	BE, FR
A1	I2H	20	G20	AT, BG, CH, CZ, DK, HR, EE, ES, FI, GB, GR, IE, IT, LT, LV, NO, PT, RO, SE, SI, SK, TR, LU, CY, FR
A1	I3B/P	30	G30	BG, CY, CZ, DK, GB, HR, EE, FI, FR, GR, HU, IT, LT, LV, MT, NL, NO, RO, SE, SI, SK, TR
A1	I3B/P	50	G30	AT, DE, CZ, CH, FR, SK
A1	I3P	37	G31	BE, CH, CZ, ES, GB, GR, IE, RO, SI, SK, FR, NL, PT, HR, IT, LT, PL, TR
A1	I3+	28-30/37	G30/G31	BE, CH, CY, CZ, EE, ES, FR, GB, GR, IE, IT, LT, PT, SI, SK, TR
A1	I12E3B/P	20, 50	G20, G30	DE, PL, RO
A1	I12ELL3B/P	20, 20, 50	G20, G25, G30	DE
A1	I12E+3+	20/25, 28-30/37	G20/G25, G30/G31	BE, FR

Version	Catégorie de produits	Pressions de raccordement (mbar)	Gaz utilisé	Pays de destination
A1	I12H3B/P	20, 30	G20, G30	BG, CZ, GB, DK, HR, EE, FI, GR, IT, LT, LV, NO, RO, SE, SI, SK, TR, CY, FR
A1	I12H3B/P	20, 50	G20, G30	AT, CH, CZ, FR, SK
A1	I12H3P	20, 37	G20, G31	CH, CZ, ES, GB, GR, IE, RO, SI, SK
A1	I12H3+	20, 28-30/37	G20, G30/G31	CH, CY, CZ, EE, ES, GB, GR, IE, IT, LT, PT, SK, SI, TR

4. EMPLACEMENT GAZ

Pour un fonctionnement et un emplacement corrects de l'appareil, il est nécessaire de respecter toutes les directives et normes du pays en question. Déballez l'appareil et vérifiez qu'il n'a pas été endommagé pendant le transport. Placez l'appareil sur une surface horizontale (dénivelé maximum jusqu'à 2°). Les petites irrégularités peuvent être nivelées avec des pieds réglables. Si l'appareil est placé de manière à être en contact avec les parois des meubles, ceux-ci doivent résister à une température allant jusqu'à 60°C. L'installation, le réglage, la mise en service doivent être effectués par une personne qualifiée et autorisée à effectuer de telles opérations, selon les normes en vigueur. L'appareil peut être installé séparément ou en série avec des appareils de notre production. Une distance minimale de 10 cm doit être respectée par rapport aux matériaux inflammables. Dans ce cas, des aménagements appropriés doivent être prévus pour garantir une isolation thermique adéquate des parties inflammables. L'appareil doit être installé uniquement sur une surface ininflammable ou contre un mur ininflammable. **Le plus petit débit d'air requis depuis l'espace extérieur pour les appareils de conception A est compris entre 5 et 20 m³/h, selon le type d'appareil. Cela dépend des réglementations d'installation du pays de destination. Pièces d'électroménager fournies par le fabricant ou son représentant, l'ouvrier effectuant l'installation ne doit pas reconstruire le produit. L'appareil doit être installé dans un environnement correctement ventilé.**

5. MESURES DE SÉCURITÉ DU POINT DE VUE DE LA PROTECTION INCENDIE

- l'appareil ne peut être utilisé que par des adultes
- l'appareil peut être utilisé en toute sécurité conformément aux normes suivantes :
Protection contre l'incendie dans les zones présentant un risque ou un danger particulier
Protection contre les effets de la chaleur

- l'appareil doit être placé de manière à ce qu'il repose ou soit suspendu fermement sur une surface non combustible

Les objets contenant des substances inflammables ne doivent pas être placés sur l'appareil à une distance inférieure à une distance de sécurité de celui-ci (la plus petite distance entre l'appareil et les substances inflammables est de 10 cm).

Tableau : degré d'inflammabilité des matériaux de construction inclus dans st. inflammabilité des substances et produits

Degré d'inflammabilité	Matériaux de construction
A - ininflammable	granit, grès, béton, brique, carreaux de céramique, plâtre
B - Difficile à inflammer	Acumin, Héraclite, Lihnos, Itaver
C1 - hautement inflammable	bois, bois dur, contreplaqué, papier dur, umakart
C2 - modérément inflammable	panneaux de particules, solodur, panneaux de liège, caoutchouc, revêtements de sol
C3 - Facilement inflammable	panneaux en fibres de bois, polystyrène, polyuréthane, PVC

- des informations sur le degré d'inflammabilité des matériaux de construction courants sont données dans le tableau ci-dessus. Les appareils doivent être installés de manière sécuritaire. Lors de l'installation, les règles de conception, de sécurité et d'hygiène pertinentes doivent également être respectées selon :
- sécurité incendie des appareils locaux et des sources de chaleur
- protection contre l'incendie dans les locaux présentant un risque ou un danger particulier
- protection contre les effets de la chaleur

6. INSTALLATION

Important : Le fabricant n'offre aucune garantie pour les défauts résultant d'une utilisation incorrecte, du non-respect des instructions contenues dans le manuel d'utilisation ci-joint et d'une mauvaise manipulation des appareils. L'installation, les modifications et les réparations des appareils pour grandes cuisines, ainsi que leur démontage en raison d'un possible dommage au raccordement de gaz, ne peuvent être effectués que sur la base d'un contrat de maintenance. Ce contrat peut être conclu avec un revendeur autorisé, tout en respectant les prescriptions techniques et les normes, ainsi que les règles concernant l'installation, l'alimentation électrique, le raccordement au gaz et la sécurité au travail. Instructions techniques d'installation et de réglage, à utiliser UNIQUEMENT par des techniciens spécialisés. Les instructions qui suivent se réfèrent à un technicien qualifié pour l'installation afin d'effectuer toutes les opérations de la manière la plus correcte et selon les normes en vigueur. Toute activité liée à la régulation, etc. doit être effectuée uniquement avec l'appareil déconnecté du réseau. S'il est nécessaire de maintenir l'appareil sous tension, il faut faire preuve de la plus grande prudence. Le type d'appareil pour l'évacuation est déclaré sur l'étiquette signalétique, il s'agit d'un appareil A1.

7. CONTRÔLE DES PERFORMANCES THERMIQUES

Les appareils électroménagers doivent être vérifiés pour vérifier leur apport thermique: La puissance thermique est indiquée sur l'étiquette ou vous pouvez la trouver dans ce manuel. Il est nécessaire de vérifier d'abord si l'appareil est conçu pour le même type de gaz qui sera utilisé et donc si l'indication sur l'étiquette correspond au type de gaz qui sera utilisé. Pour le convertir à un autre type de gaz, il faut vérifier si le type de gaz marqué correspond à ce qui est recommandé dans ce manuel. La pression est mesurée avec un manomètre de la sensibilité nécessaire. Le manomètre est connecté à l'endroit approprié, il est donc nécessaire de dévisser la vis avec le bouchon hermétique et de connecter le manomètre. Après avoir terminé la mesure, il est nécessaire de revisser la vis et de vérifier son serrage.

8. RACCORDEMENT DU TUYAU DE RACCORDEMENT AU GAZ

Le gaz doit être raccordé par un tuyau d'une longueur maximale de 1,5 mètre de tuyau flexible en acier galvanisé, en cuivre ou en acier conformément aux normes de mise à la terre applicables. Chaque appareil doit avoir un robinet fermable à l'entrée pour arrêter facilement l'alimentation en gaz. Après avoir installé l'appareil, nous devons vérifier les éventuelles fuites de gaz. Ne vérifiez jamais les fuites avec un feu ouvert. Des matériaux qui ne provoquent pas de corrosion, par exemple une solution d'eau savonneuse, doivent être utilisés pour vérifier les fuites de gaz. Les appareils ont subi une inspection approfondie du fabricant, les données sur le type de gaz, la pression et le type de l'appareil sont indiquées sur l'étiquette avec les caractéristiques. Les bouteilles de GPL doivent être équipées d'un contrôleur qui correspond à la pression du gaz indiquée sur l'étiquette de l'équipement conformément à la législation du pays applicable.

9. RACCORDEMENT GAZ LIQUIDE

Le raccordement de l'appareil au système de distribution de gaz doit être effectué à l'aide d'un tuyau en acier ou en cuivre adapté aux exigences nationales en vigueur. Celui-ci doit être vérifié régulièrement et remplacé si nécessaire. Chaque appareil doit être équipé d'un robinet de fermeture et d'un robinet rapide. Le raccord rapide doit être librement accessible et à portée de l'appareil. Après l'installation, il est nécessaire de vérifier qu'il n'y a pas de fuite de gaz. Pour déterminer les fuites, nous utilisons de l'eau savonneuse ou des sprays de détection afin de déterminer d'éventuelles fuites. N'utilisez pas de substances corrosives.

ves ! Tous nos électroménagers sont soigneusement inspectés. Le type de gaz, la pression et la désignation de la catégorie concernée sont indiqués sur l'étiquette de production. Raccordement au gaz liquide : La pression pour le raccordement du gaz liquéfié doit être de 28 ou 30 mbar pour le propane/butane et de 37 mbar pour le propane. Il est nécessaire de vérifier l'étiquette, de mesurer la pression et de vérifier les paramètres des buses installées avec les paramètres de buse requis conformément aux exigences du fabricant. Si la pression est inférieure à 25 mbar ou supérieure à 37 mbar, il ne faut pas raccorder l'appareil. Raccordement au gaz naturel : La pression lors du raccordement au méthane doit être de 18 ou 20 mbar. Il est nécessaire de vérifier l'étiquette, de mesurer la pression et de vérifier les paramètres des buses installées avec les paramètres de buse requis conformément aux exigences du fabricant. Si la pression est inférieure à 15 mbar ou supérieure à 22,5 mbar, il ne faut pas connecter l'appareil.

10. VÉRIFIER LES PARAMÈTRES DE L'APPAREIL POUR LE TYPE DE GAZ

Nos appareils sont certifiés et réglementés pour le gaz naturel (voir étiquette signalétique). La conversion ou l'adaptation à un autre type de gaz doit être effectuée uniquement par un technicien agréé. Les buses pour différents types de gaz sont dans un sachet emballé avec la marmite et sont marquées en centièmes de mm (tableau des données techniques).

Modèles	Dimensions (cm)	Raccordement au gaz ISO 7-1	Tension	Puissance maximale (kW)	Taille du câble (mm ²)
CWD-75G	50x70x33h	R 1/2GM	230V~ 50/60 Hz	9	3 x 1 mm ²
CWD-79G	90x70x33h	R 1/2GM	230V~ 50/60 Hz	18	3 x 1 mm ²

Raccordements électriques/gaz :

L'appareil est fourni sans cordon d'alimentation. L'installateur doit brancher l'appareil conformément aux règles de sécurité applicables en fonction des performances de l'appareil.

Avertissement

Nos unités encastrables doivent être considérées comme des semi-produits. L'achèvement et la sécurisation du produit fini relèvent de la responsabilité de l'entreprise de montage, conformément aux règles d'installation et de montage et aux réglementations en vigueur.

L'installation, la mise en service et l'entretien de l'appareil doivent être réalisés conformément aux réglementations en vigueur par du personnel qualifié.

Tous les travaux nécessaires à l'installation doivent être effectués conformément aux réglementations applicables.

Le fabricant ne peut être tenu responsable des dommages résultant d'une installation incorrecte ou non professionnelle.

CONNEXION ÉLECTRIQUE

Avertissement

Conformément aux réglementations internationales, il est nécessaire d'utiliser un interrupteur automatique lors du raccordement de l'appareil. Un dispositif permettant de couper complètement l'alimentation doit être installé en amont.

Ce dispositif doit comporter un écartement entre contacts d'au moins 3 mm.

La borne de connexion est située derrière la paroi arrière. Lors de l'installation du câble d'alimentation, procédez

comme suit :

Retirez la paroi arrière.

Tirez le nouveau câble de connexion à travers le presse-étoupe, connectez les fils à la borne appropriée du bloc de connexion et fixez-les fermement.

Fixez le câble à l'aide du presse-étoupe et réinstallez le panneau. Le conducteur de terre doit être suffisamment long pour, en cas de rupture de la presse-étoupe du câble, se déconnecter après les câbles d'alimentation.

Remarque

Assurez-vous que la tension du réseau correspond aux informations figurant sur l'étiquette d'identification de l'appareil et que la conductivité du réseau avec la terre est bonne. Lorsque vous branchez les fils, veillez à ce qu'ils n'interfèrent pas avec le déroulement normal du travail et les opérations de nettoyage de l'appareil. Assurez-vous également que le cordon d'alimentation n'a jamais été étiré et qu'il n'a pas été mis en contact avec des sources de chaleur.

L'appareil doit être raccordé à un système équipotentiel. La vis de connexion se trouve à l'arrière de l'appareil et est

marquée d'un symbole jaune au-dessus d'elle. Avertissement

Le fabricant n'est pas responsable des dommages causés par une installation non conforme à ces instructions. **RACCORDEMENT AU GAZ**

Le raccordement au gaz (voir le plan d'installation) doit être effectué à l'aide de tuyaux en acier ou en cuivre ou de flexibles en acier, conformément aux normes nationales en vigueur. Tous les appareils doivent être équipés d'un robinet d'arrêt du gaz et d'un robinet d'arrêt rapide. Une fois l'installation terminée, il faut s'assurer qu'il n'y a pas de fuite de gaz au niveau du raccord ; pour ce faire, il ne faut pas utiliser de flammes nues, mais des substances qui ne provoquent pas de corrosion, telles que des solutions d'eau savonneuse ou des détecteurs de fuites. Tous nos appareils sont soumis à un contrôle détaillé : le type de gaz, la pression de service et la catégorie correspondante sont indiqués sur la plaque signalétique (voir annexe).

Remarque

Assurez-vous que la tension du réseau correspond aux informations figurant sur la plaque signalétique de l'appareil et que la mise à la terre du réseau est efficace.

Lors de l'insertion des câbles d'alimentation, veillez à ce qu'ils ne gênent pas le fonctionnement normal ni les opérations de nettoyage de l'appareil.

Vérifiez également que le câble d'alimentation n'est jamais tendu et qu'il n'est pas en contact avec des sources de chaleur.

L'appareil doit être raccordé au système d'équipotentialité. La vis de connexion se trouve à l'arrière de l'appareil et est identifiée par un symbole jaune au-dessus.

Avertissement

La pression est mesurée à l'aide d'un manomètre monté (résolution minimale de 0,1 mbar).

Retirer la vis de blocage M6 et insérer le tube du manomètre.

Le test doit être effectué avec tous les brûleurs de l'appareil allumés et avec tous les appareils sur la même ligne.

Après avoir pris la mesure, remettre la vis en place, la serrer fermement et vérifier l'étanchéité.

Raccordement de gaz liquide G30 / G31

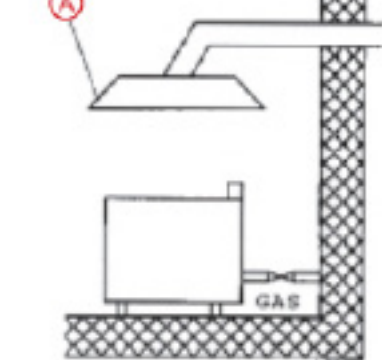
La pression de raccordement du gaz liquide est de 30 mbar pour le butane et de 37 mbar pour le propane. Vérifiez la plaque signalétique, mesurez la pression et vérifiez que la description de la buse installée correspond aux informations fournies par le fabricant.

Raccordement au gaz H G20

La pression de raccordement du méthane est de 20 mbar. Vérifiez la plaque signalétique, mesurez la pression et vérifiez que la description de la buse installée correspond aux informations fournies par le fabricant.

INSTRUCTIONS POUR L'APPAREIL EXTRACTION DES GAZ DE COMBUSTION

ABSTRACTION NATURELLE



La hotte est ventilée dans un du corps de la cheminée. L'extraction des gaz de combustion est assurée par cheminée à tirage naturel

Traction naturelle

Raccordement à une cheminée efficace à tirage naturel au moyen d'une connexion étanche à l'air avec évacuation des gaz de combustion directement vers l'extérieur.

1 Cheminée pare-vent

Extraction forcée

L'alimentation en gaz de l'appareil doit être contrôlée par un système de tirage forcé et doit être interrompue si le débit tombe en dessous des valeurs indiquées au paragraphe 4.3 de la norme uni-cig 8723. L'alimentation en gaz de l'appareil ne doit pouvoir se faire manuellement que si l'installation se trouve sous une hotte, la ligne d'arrivée de l'appareil et la ligne d'évacuation des fumées. L'extrémité du conduit de fumée de l'appareil doit se trouver à au moins 1,8 mètre du support de l'appareil dans la zone extérieure. La sortie du conduit de fumée doit être située à l'intérieur du périmètre de la hotte elle-même.

1 Hotte ; 2 Système d'asservissement

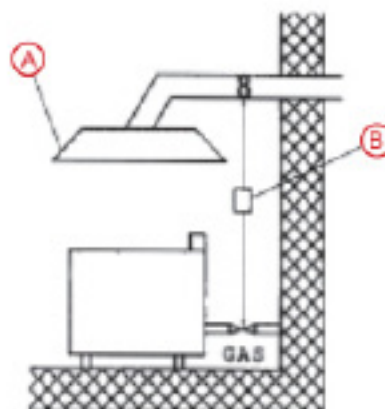
Raccordement et évacuation des eaux

Pour limiter la température de la table de cuisson, il est recommandé de raccorder le drop-in à l'arrivée d'eau. Il est également conseillé d'installer un robinet d'arrêt devant l'appareil. Le tuyau d'évacuation doit être raccordé à une évacuation appropriée et conforme à la législation. Il est recommandé de raccorder la tuyauterie de manière à éviter tout goulot d'étranglement ou siphon. L'eau étant évacuée en chute libre, il est indispensable que la hauteur de l'évacuation soit inférieure au point de sortie du tuyau.

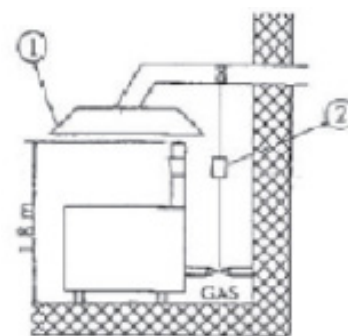
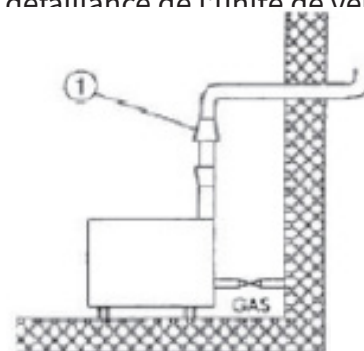
Le tuyau d'évacuation de l'eau alimente également la graisse de cuisson. Si l'évacuation n'est pas raccordée, l'installateur doit le faire et diriger l'évacuation des graisses vers un conteneur de collecte.

Démarrage

RÉFLEXION FORCÉE



La hotte est ventilée sans évacuation naturelle. Les fumées sont aspirées à l'aide d'un ventilateur (évacuation forcée). Dans ce cas, il est nécessaire de prévoir un raccordement à l'alimentation en gaz pour couper l'alimentation en gaz en cas de défaillance de l'unité de ventilation.



L'appareil doit être soigneusement nettoyé avant d'être utilisé (voir la section „Nettoyage et entretien“). Vérifiez

l'arrivée d'eau, le raccordement de l'appareil et la mise en service en suivant les instructions ci-dessous. Attention : uniquement sous surveillance.

Raccordement à l'eau

Vérifier que le levier du robinet de vidange est en position fermée.

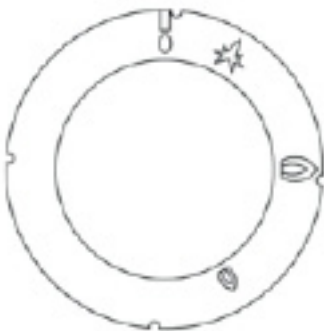
Attention

Maintenir le filtre des gaz de combustion propre.

Tableau des données techniques des brûleurs CWDG

	12,68 KWH/KG G30 BUTAN 30 mbar	12,87 KWH/KG G31 PROPAN 37 mbar	9.45 KWH/M3ST. G20 MÉTHANE H 20 mbar
Injecteur de brûleur 1/100 mm	150	150	220
Ajustement minimum 1/100 mm	70	70	réglable
Brûleur pilote 1/100 mm	30	30	51
Consommation	kg/h 0,710	kg/h 0,699	m ³ st./h 0,952
Air primaire h = mm	17	17	17

11. MODE D'EMPLOI



Tournez le bouton de l'accélérateur sur la position ★ et maintenez-le enfoncé. En même temps, appuyez sur le bouton ⚡ el. piezzo. La flamme s'allume automatiquement.

Note

La flamme peut s'éteindre, auquel cas la procédure doit être répétée.

- Tournez le bouton sur la position "grande flamme" pour régler le brûleur au maximum
- Tournez le bouton sur la position "petite flamme" pour régler le brûleur au minimum

Arrêt du brûleur principal

Tournez le bouton sur ★. Le brûleur s'éteint et seule la flamme d'allumage reste allumée.

Éteindre l'appareil

Appuyez sur le bouton de commande et tournez-le en position "0". Cette commande bloque l'alimentation en gaz des deux brûleurs principaux et de la veilleuse.

Perspectives et conseils

Dans le cas d'appareils dotés de deux zones de cuisson, vous pouvez régler des températures différentes sur chacune d'elles ou n'en utiliser qu'une moitié.

NETTOYAGE

Avis

Il est interdit d'utiliser des liquides inflammables pour nettoyer l'appareil.

Débranchez l'appareil avant de le nettoyer. Les pièces en acier peuvent être lavées avec de l'eau chaude et un détergent neutre :

Rincez-les soigneusement pour éliminer toute trace de détergent, puis séchez-les avec un chiffon sec.

Ne pas utiliser de produits de nettoyage abrasifs. Les parties émaillées doivent être lavées à l'eau savonneuse.

Pour les appareils contenant un four, le nettoyage est facilité par l'enlèvement de la grille de support. Un nettoyage quotidien minutieux permet d'éviter les défauts et les dépôts de graisse et/ou d'aliments. L'acier utilisé dans la fabrication des appareils professionnels est un matériau éprouvé et testé de la plus haute qualité.

Leurs propriétés en font des matériaux idéaux pour l'industrie alimentaire.

C'est pourquoi il convient de respecter les consignes suivantes lors de l'utilisation d'appareils électroménagers en acier inoxydable :

- Les surfaces en acier inoxydable doivent toujours être maintenues propres et le contact avec l'air doit également être assuré. Le manque d'oxygène sous les couches de tartre, d'amidon, de blanc d'œuf ou d'autres dépôts signifie que les surfaces peuvent souffrir de corrosion

- Ne pas utiliser de produits contenant du sel ou de l'acide sulfurique pour éliminer le calcaire. Des produits appropriés sont disponibles dans le commerce, mais une solution d'acide acétique dilué peut également être utilisée - Pour le nettoyage des appareils NON-REAL, il est conseillé d'utiliser des produits de nettoyage spécifiquement conçus à cet effet.

Une solution de lavage douce peut également être utilisée pour un "nettoyage mineur"

- Ne pas laver l'appareil avec un jet d'eau (sous pression)

- Évitez d'utiliser des détergents contenant des poudres abrasives ou des agents de blanchiment de quelque nature que ce soit

- Les appareils verrouillables en acier inoxydable doivent être laissés découverts pendant les périodes d'inactivité pour permettre à l'air de circuler sur les surfaces métalliques internes

- L'acier inoxydable ne doit pas rester longtemps en contact avec des acides concentrés ou des substances aromatisées telles que des solutions salines, de la moutarde, des mélanges d'épices, etc. A certaines températures et concentrations, ces substances peuvent endommager la couche passive. Les surfaces en contact doivent donc être immédiatement rincées à l'eau claire et séchées.

- Il n'est pas recommandé d'utiliser les casseroles en acier inoxydable exclusivement pour la cuisson d'ali-

ments à l'eau salée (pâtes, riz, pommes de terre, etc.).

De temps en temps, ces casseroles doivent également être utilisées pour cuisiner des plats contenant des matières grasses ou des légumes. Cela permet d'éviter les dommages causés par la corrosion.

- Après avoir fait cuire des aliments dans de l'eau salée, rincez les plateaux à l'eau douce, car l'eau salée reste pendant la cuisson et forme des couches de solution saline très concentrée qui peuvent provoquer une corrosion par piqûres

- Toute corrosion secondaire doit être éliminée immédiatement.

- N'utilisez pas d'objets pointus qui pourraient rayer ou endommager les pièces en acier inoxydable.

12. NETTOYAGE ET ENTRETIEN

Il est recommandé de faire vérifier l'appareil par un service professionnel au moins une fois par an. Toutes les interventions sur l'appareil ne peuvent être effectuées que par une personne qualifiée et autorisée à effectuer de telles actions. **ATTENTION !** L'appareil ne doit pas être nettoyé avec de l'eau directe ou sous pression. Nettoyez l'appareil quotidiennement. Un entretien quotidien prolonge la durée de vie et l'efficacité de l'appareil. Toujours couper l'alimentation principale de l'appareil avant de le nettoyer. Lavez les parties en inox avec un chiffon humide et du détergent sans particules abrasives et séchez-les soigneusement. Ne pas utiliser de produits de nettoyage abrasifs ou corrosifs. Attention ! Avant d'utiliser l'appareil, il est nécessaire de retirer les films protecteurs de toute la surface, puis de le laver soigneusement avec de l'eau et du détergent à vaisselle, puis essuyez-le avec un chiffon humide. **AVERTISSEMENT** La garantie ne couvre pas les pièces d'usure soumises à l'usure normale (joints en caoutchouc, ampoules, pièces en verre et en plastique, etc.). La garantie ne s'applique pas non plus à l'appareil si l'installation n'a pas été effectuée conformément au manuel – par un technicien autorisé et selon les normes applicables, et si l'appareil a été manipulé de manière incorrecte (interventions internes, etc.) ou utilisé par du personnel non formé et en contradiction avec les instructions d'utilisation. De plus, la garantie ne couvre pas les dommages causés par des influences naturelles ou toute autre intervention extérieure. **Un contrôle par un service agréé est nécessaire 2 fois par an. Les emballages de transport et l'appareil en fin de vie doivent être remis au recyclage, conformément aux réglementations relatives à la gestion des déchets et des déchets dangereux.**